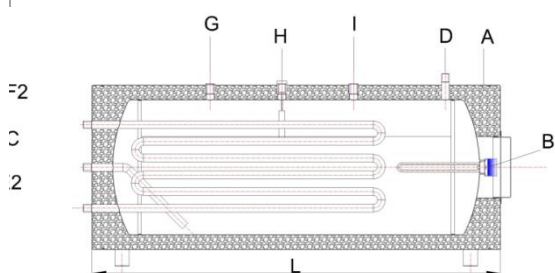
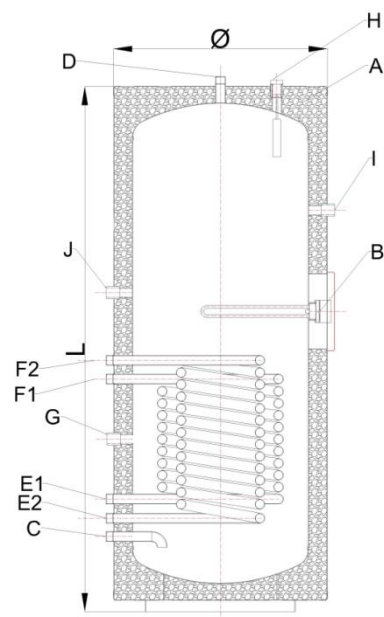


Dados Técnicos

- Totalmente construídos em aço-inoxidável AISI 304 e/ou AISI 316.
- Isolamento térmico com 40mm de espessura obtido por compactação de grãos de cortiça queimada (3 a 15mm).
- A água é aquecida por um permutador duplo cujo funcionamento é alternado com o de uma resistência elétrica, acionada por um termóstato com limitador térmico de dupla segurança e sinalizado por piloto luminoso.
- Equipado com ânodo de magnésio anti-corrosão.



Instalação Horizontal Solo



Instalação Vertical Solo

Legenda:

A – Isolamento térmico de cortiça

B – Resistência/termóstato
 C – Entrada de água fria (Entrada AF)
 D – Saída de água quente (Saída AQ)
 E1 – Saída do primário 1
 E2 – Saída do primário 2
 F1 – Entrada do primário 1
 F2 – Entrada do primário 2
 G – Sonda da temperatura
 H – Ânodo de magnésio
 I – Termómetro
 L – Comprimento da virola exterior
 hV – Profundidade
 Ø – Diâmetro exterior

Esquematisação dos termoacumuladores com permutador duplo e de apoio Jotainox.

Características Gerais		
Capacidade nominal (l)	150	200
Medidas (mm)	Ø 470 x 1370	Ø 550 x 1400
Profundidade hV (mm)	500	580
Peso depósito vazio (kg)	67 (± 0,5)	82 (± 0,5)
Peso depósito cheio (kg)	217 (± 0,5)	282 (± 0,5)
Permutador Horizontal Solo (mm)	Ø 26,9 x 1,5 x 6000	Ø 26,9 x 1,5 x 7500
Permutador Exterior Vertical Solo (mm)	Ø 26,9 x 1,5 x 6000	Ø 26,9 x 1,5 x 9000
Permutador Interior Vertical Solo (mm)	Ø 26,9 x 1,5 x 6000	Ø 26,9 x 1,5 x 9000
Ânodo magnésio (mm)	Ø 22 x 300	
Isolamento (mm)	40	
Dados referentes à água		
Temperatura saída (°C)	65 (± 2)	
Ligação de água (pol)	3/4"	
Pressão máxima admissível (MPa)	0,6	
Dados elétricos		
Capacidade nominal (l)	1600	2200
Tensão Elétrica (V~Hz)	230~50	
Índice de Proteção	IPX1	

Características técnicas dos termoacumuladores com permutador duplo Jotainox.

Os nossos termoacumuladores com permutador duplo e de apoio cumprem os requisitos da legislação em vigor e estão em conformidade com as Diretivas Europeias aplicáveis – Diretiva de Baixa Tensão 2014/35/UE, Diretiva Compatibilidade Eletromagnética 2014/30/UE e Diretiva Equipamentos Sob Pressão 2014/68/UE.



O período da garantia deste produto está ao abrigo da legislação em vigor.

A Jotainox também fabrica produtos à medida das suas necessidades, visite-nos em www.jotainox.pt